

PRENSA NEUMÁTICA

MODELO PN-4000/R

**CATALOGO
PROVISIONAL**



novedad

INDUSTRIAS

CDR

ZARAGOZA (España)

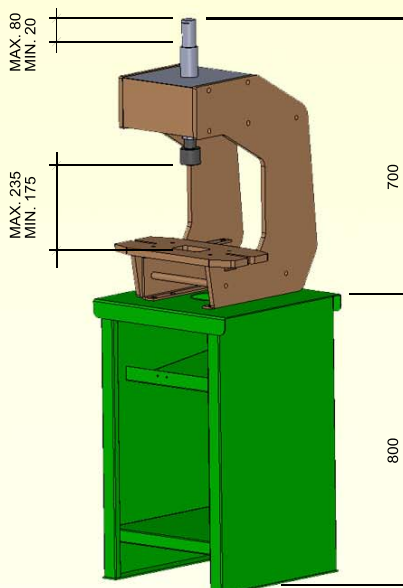
PRENSA NEUMATICA MODELO PN-4000/R

CARACTERISTICAS GENERALES

- Prensa neumática de gran versatilidad y facilidad de manejo; ideada especialmente para el accionamiento de las matrices de carpintería metálica.
- Construcción sólida y robusta.
- Gran calidad de acabado, con mueble pintado con resina Poliéster y secado al horno.
- Rapidez de trabajo y de cambio de las matrices.
- Permite la libre introducción de los perfiles en las matrices, tanto frontal como lateralmente.
- Regulación de la altura para las matrices mediante husillo y contratuercas.
- Regulación milimétrica de la carrera para evitar la compresión de la matriz durante el trabajo.
- Sujeción de las matrices a la bancada de la prensa mediante bridas.
- Mueble equipado con abertura y bandeja para recoger las virutas y recortes producidos por las matrices.
- Accionamiento mediante pedal neumático posicionable.
- Mínimo consumo de aire, proporcional a la presión de trabajo y carrera que se utilice.
- Equipada con grupo de filtraje y regulación para el tratamiento del aire y la regulación de la presión.
- Equipada con válvula de descompresión y de corte del suministro de aire, para la seguridad en las labores de mantenimiento y de cambio de las matrices.
- La prensa neumática mod. PN-4000/R, cumple la Normativa CE de seguridad en máquinas herramientas.

CARACTERISTICAS TECNICAS

- Presión máxima de trabajo: 8 kg/cm²
- Fuerza máxima a 8kg/cm²: 40'000 N
- Dimensiones de la bancada: 450 x 200 mm.
- Carrera máxima.: 80 mm
- Peso sin embalaje: 110 Kg.
- Dimensiones según dibujo.



PRESSE PNEUMATIQUE MODÈLE PN-4000/R

CARACTÉRISTIQUES GÉNÉRALES

- Banc de poinçonnage pneumatique, spécialement conçu pour mouvoir des outils de poinçonnage métallique. Cet outil séduit par sa grande facilité d'emploi et sa flexibilité.
- Sa structure lui confère une grande robustesse et fiabilité.
- Finitions de grande qualité, socle peint au four.
- Permet une grande vitesse d'exécution et de changement d'outils.
- Réglage de fin-de-course millimétré évitant de forcer le poinçon durant l'opération.
- Le fonctionnement, sans à-coups, et à vitesse constante du vérin, améliore la qualité des travaux réalisés et prolonge de la vie utile des poinçons.
- Réglage de la hauteur au moyen d'un contre-écrou sur la butée de la presse facilitant la rapidité d'exécution.
- L'outil de poinçonnage s'ancre au banc, permettant un changement vélocité des poinçons.
- Le socle est équipé de rayon de rangement ainsi que d'un plateau pour les rebuts.
- Commande de la machine au moyen d'une pédale pneumatique réglable en hauteur.
- Faible consommation d'air, proportionnelle à la pression et la course de travail.
- Pourvu d'une unité d'entretien, pour le traitement de l'air et le réglage de pression.
- La machine est équipée d'une soupape de sûreté, ainsi que d'une valve coupant l'arrivée d'air lors des changements de poinçons ou des opérations d'entretien.
- Le presse pneumatique PN-4000/R, respectent la réglementation CE en matière de sécurité des machines-outils.

CARACTÉRISTIQUES TECHNIQUES

- Pression opérationnelle max.: 8 kg/cm²
- Force du travail à 8kg/cm²: 40'000 N
- Banc dimensions: 450 x 200 mm.
- Course max.: 80 mm
- Poids net: 110 Kg.
- Dimensions machine, voir schéma.

PNEUMATIC PRESS PN-4000/R MODEL

GENERAL FEATURES

- Pneumatic press with a great versatility and ease of use; designed specially for driving the metalwork dies.
- Solid and robust construction.
- Lots of finish, with painted furniture resin polyester and oven dried.
- Speed of work and exchange of punching tools.
- Allows the free entry of the profiles in the punching tools, frontal and lateral.
- Height adjustment for punching tools with spindle and nut.
- Precision adjustment of the race to avoid compression of the punching tool during work.
- Holding of punching tool to the bed of the press.
- Cabinet equipped with opening and tray to catch chips and cuttings produced by the punching tools.
- Operation by positionable pneumatic pedal.
- Minimum air consumption is proportional to the working pressure career and used.
- Equipped with maintenance unit for the treatment of regulating air pressure.
- Equipped with pressure relief valve and outage air, for safe maintenance work and punching tools change.
- The pneumatic press. mod. PN-4000 / R, satisfy the CE safety regulations on machine tools.

TECHNICAL FEATURES

- Maximum pressure: 8 kg/cm²
- Maximum strength 8kg/cm²: 40'000 N
- Table dimensions: 450 x 200 mm.
- Maximum travel: 80 mm
- Weight unpacked: 110 Kg.
- Dimensions on the desing.

DISTRIBUIDOR / DISTRIBUTEUR / DEALER